

اثر محیط متخلخل در عملکرد حرارتی موتور احتراق داخلی و شبیه سازی ترمودینامیکی آن

سیامک حسین پور¹، سید محسن موسوی²

دانشگاه صنعتی سهند، دانشکده مکانیک
hossainpour@sut.ac.ir

چکیده

مشخصه موتورهای احتراق داخلی آینده سطح آلاینده‌گی بسیار کم یا تقریباً صفر به همراه کمترین میزان مصرف سوخت تحت تمام شرایط کارکرد موتور می باشد. این امر با یکنواخت کردن فرآیند احتراق امکان پذیر خواهد بود. یک موتور احتراق داخلی باید در محدوده وسیعی از بارها و سرعت ها کار کند. از نقطه نظر کاهش آلاینده‌گی ها و نیز مصرف سوخت در بارهای جزئی استفاده از مخلوطهای فقیر مورد توجه قرار دارد. روش های مختلفی برای کاهش آلاینده‌گی موتور وجود دارد نظیر کنترل متغیر سوپاپ، EGR و غیره. ولی حتی ترکیبی از این روش ها نیز نمی تواند مشکل آلاینده‌گی موتور را تحت تمام شرایط کارکرد آن حل کند. بنابراین لازم است که یک تغییر اساسی در فرآیند احتراق در موتورهای متداول امروزی داده شود. در این مقاله کاربرد مواد متخلخل در موتورهای اشتعال تراکمی مورد بررسی قرار گرفته و از یک مدل ترمودینامیکی یک ناحیه ای برای شبیه سازی موتور و در نهایت به دست آوردن پروفیل های دما، نرخ آزادسازی حرارت و تولید آلاینده ها استفاده شده است.

واژه های کلیدی: شبیه سازی ترمودینامیکی - احتراق یکنواخت - محیط متخلخل - بازیافت حرارت

1- مقدمه

مشخصه موتورهای احتراق داخلی آینده سطح آلاینده‌گی بسیار کم یا تقریباً صفر (آلاینده های گازی و ذرات جامد معلق) به همراه کمترین میزان مصرف سوخت تحت تمام شرایط کارکرد موتور خواهد بود. این امر، با یکنواخت کردن فرآیند احتراق امکان پذیر می باشد. یک موتور احتراق داخلی (به خصوص موتورهایی که در اتومبیل ها و کامیون ها به کار می رود) باید در محدوده وسیعی از بارها و سرعت ها کار کند. از نقطه نظر کاهش انتشار آلاینده‌گی ها و نیز مصرف سوخت در بارهای جزئی، استفاده از مخلوطهای همگن فقیر، مورد توجه قرار دارد [2].

1- استاد یار دانشکده مکانیک

2- دانشجوی کارشناسی ارشد مکانیک

روش های مختلفی برای کاهش آلاینده‌های موتور وجود دارد، نظیر سیستم های تزریق سوخت با فشار زیاد که به صورت الکترونیکی کنترل می شوند، کنترل متغیر سوپاپ، EGR و غیره. با این وجود حتی ترکیبی از این روش ها نیز نمی تواند مشکل آلاینده‌های موتور را تحت تمام شرایط کارکرد آن حل کند. بنابراین لازم است که یک تغییر اساسی در فرآیند احتراق در موتورهای متداول امروزی داده شود. در این مقاله روش جدید استفاده از مواد متخلخل در موتورهای احتراق داخلی جهت کاهش آلاینده‌های مورد بررسی قرار گرفته است. خواص ویژه مواد متخلخل که به کارگیری آنها را در موتورها مورد توجه قرار داده است عبارت اند از [7]:

- 1- چرخش انرژی در سیکل موتور به صورت چرخش گازهای داغ حاصل از احتراق یا انرژی احتراق
- 2- تزریق سوخت در محیط متخلخل
- 3- تبخیر سوخت در محیط متخلخل
- 4- اختلاط و یکنواختی در محیط متخلخل
- 5- اشتعال حرارتی سه بعدی در محیط متخلخل (در صورتی که دمای ماده متخلخل، حداقل مساوی با دمای اشتعال مخلوط تحت خواص معین ترمودینامیکی و ترکیب مخلوط باشد)
- 6- آزاد سازی حرارت در محیط متخلخل تحت دمای احتراق کنترل شده (خواص احتراق همگن)

2- تکنولوژی مواد متخلخل

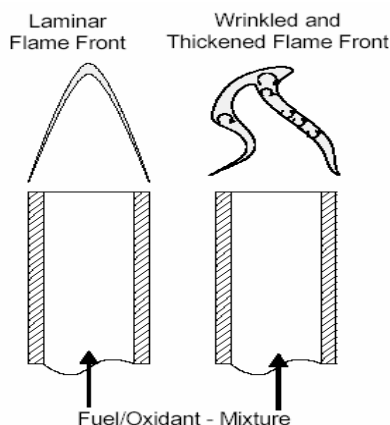
مواد متخلخل، موادی جامد هستند که دارای حفره های زیادی می باشند. به طور کلی این مواد دارای تخلخل 20 تا 95 درصد هستند. تخلخل به صورت نسبت حجم حفره ها به کل حجم ماده تعریف می شود. حفره ها به دو دسته تقسیم می شوند: حفره های باز که به بیرون ماده متصل هستند، و حفره های بسته که از محیط بیرون جدا بوده و ممکن است حاوی یک سیال نیز باشند. حفره های نفوذی نوعی از حفره های باز هستند که حداقل دارای دو منفذ در دو طرف ماده متخلخل هستند. در اینجا مواد بسیار متخلخل با تخلخل بیشتر از 80٪ و معمولاً بیشتر از 90٪ با حفره های باز مورد نظر قرار گرفته است. این میزان تخلخل باعث می شود که ماده متخلخل مقاومت کمی در برابر جریان گاز، اسپری و شعله داشته باشد [3].

2- احتراق در مواد متخلخل

در سالهای اخیر طرح های مختلفی از مشعل ها، به خصوص مشعل هایی با سوخت گازی، برای کاهش NO_x و CO خروجی از آنها ارائه و ساخته شده است. ولی این مشعل ها بر حسب توان و نسبت هوا به سوخت در آنها، محدوده عملکرد کوچکی دارند و علاوه بر این در برخی از موارد کاربرد نظیر سیستم های گرمایشی ساختمان ها، باعث بزرگ شدن اندازه این سیستم ها می گردند. قوانین سخت گیرانه تری که امروزه برای کاهش NO_x و آلاینده های دیگر وضع می شود و نیز لزوم کوچکتر کردن سیستمهای احتراق و کاهش هزینه های آنها، موجب گردیده که تحقیقات بیشتری در زمینه کاهش آلاینده‌های حاصل از احتراق در مشعل ها و کوچکتر کردن آنها صورت گیرد. امروزه در اکثر سیستم های احتراق از ساختار شعله آزاد استفاده می شود. شعله های آزاد، به خصوص در احتراق پیش آمیخته، بسیار باریک هستند [9]. به عنوان مثال، ضخامت جبهه مخروطی شکل شعله مشعل Bunsen، هنگام استفاده از سوخت گاز طبیعی و در فشار اتمسفر، حداکثر 1 میلیمتر می باشد. واکنش های شیمیایی در این ناحیه کوچک انجام می شود، در حالی که بقیه محفظه احتراق با در نظر گرفتن واکنش های شیمیایی بدون استفاده باقی می ماند. کوچک بودن ناحیه احتراق به دلیل پایین بودن هدایت حرارتی مخلوط گازی می باشد. گرادیان زیاد دما در ناحیه کوچک احتراق، باعث انتقال

حرارت در خلاف جهت جریان و رسیدن دمای مخلوط به دمای اشتعال می شود. در شکل (1) شعله لامینار با جبهه شعله نازک در مشعل Bunsen به طور شماتیک نشان داده شده است.

برای افزایش بار حرارتی مشعل های با شعله آزاد، از توربولانت کردن جریان بالا دست مخلوط گازی استفاده می شود که منجر به چین دار شدن شعله و نیز ضخیم شدن آن می گردد (شکل 1). در نتیجه بار حرارتی، به خاطر افزایش انتقال حرارت در اثر اختلاط توربولانت، افزایش خواهد یافت [9]. همچنین از فضای محفظه احتراق، بیشتر استفاده خواهد شد. با این وجود، توربولانس زیاد باعث خاموش شدن شعله، ناپایداری، ایجاد سرو صدا و افت فشار زیاد می گردد.



شکل (1): (الف) جبهه شعله لامینار (ب) جبهه شعله توربولانت چین دار و ضخیم

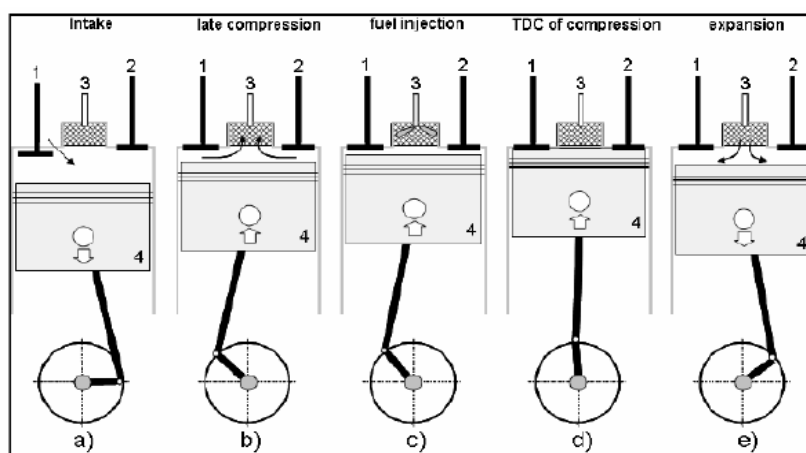
با توجه به اینکه مخلوط گازی خواص انتقال حرارت خوبی ندارد، بنابراین بهتر است که از مواد جامد که دارای خواص بهتری هستند (نظیر هدایت حرارتی و تشعشع گرمایی)، برای بهبود فرآیند انتقال حرارت استفاده گردد. به این منظور در محفظه احتراق، مواد متخلخل سرامیکی، که با مخلوط گازی در حالت شبیه تعادل حرارتی قرار دارند، به کار می روند. انتقال حرارت باید به نحوی تنظیم شود که فرآیند احتراق بتواند در موقعیت مشخصی از محفظه احتراق که با ماده متخلخل پر شده، پایدار شود. به این ترتیب می توان ناحیه واکنش بزرگتری ایجاد کرد. زیرا در این نوع محفظه های احتراق می توان از مخلوطهای گازی با سرعت های بسیار بیشتری استفاده کرد. در این حالت برای پایدار شدن فرآیند احتراق از طریق رسیدن دمای مخلوط به دمای اشتعال در یک موقعیت مشخص، انتقال حرارت کافی در خلاف جهت جریان صورت می گیرد [10].

در همین زمان به دلیل خواص حرارتی خوب ماده متخلخل، انتقال حرارت موثری نیز به خارج از محفظه احتراق صورت می گیرد. چنین فرآیندی این امکان را فراهم می کند که بتوان دمای فرآیند احتراق را کنترل کرده و به نحوی تنظیم نمود که تشکیل NO_x و CO به حداقل مقدار برسد [10].

4- نظریه موتور PM (موتورهای احتراق داخلی با تشکیل مخلوط و احتراق همگن در محیط متخلخل)

موتور *PM* به صورت یک موتور احتراق داخلی با فرآیند احتراق همگن در محیط متخلخل تعریف می شود. فرآیندهایی که در محیط متخلخل مورد استفاده در این موتورها انجام می شود، عبارت است از: بازیاب حرارتی داخلی، تزریق سوخت، تبخیر سوخت، اختلاط سوخت با هوا، یکنواخت شدن مخلوط، اشتعال خود بخودی سه بعدی گرمایی و احتراق همگن. حجم تراکم نقطه مرگ بالا برابر با حجم محیط متخلخل است که در واقع محفظه احتراق موتور را نیز تشکیل می دهد و خارج از حجم محیط متخلخل احتراقی صورت نمی گیرد [7].

ویژگی جالب موتور *PM*، قابلیت آن جهت کار کردن با سوخت های مختلف گازی و مایع می باشد. صرفنظر از نوع سوخت مورد استفاده، موتور *PM* یک موتور اشتعال خودبخودی سه بعدی گرمایی می باشد. همچنین این نوع موتورها می توانند برای سیکل های دو زمانه و چهار زمانه مورد استفاده قرار گیرند (شکل 2) [7].



شکل (2): اصول عملکرد موتور محیط متخلخل: (1) سوپاپ مکش؛ (2) سوپاپ خروجی؛ (3) تزریق کننده سوخت و (4) پیستون

5- انتخاب مدل احتراق در موتور دیزل

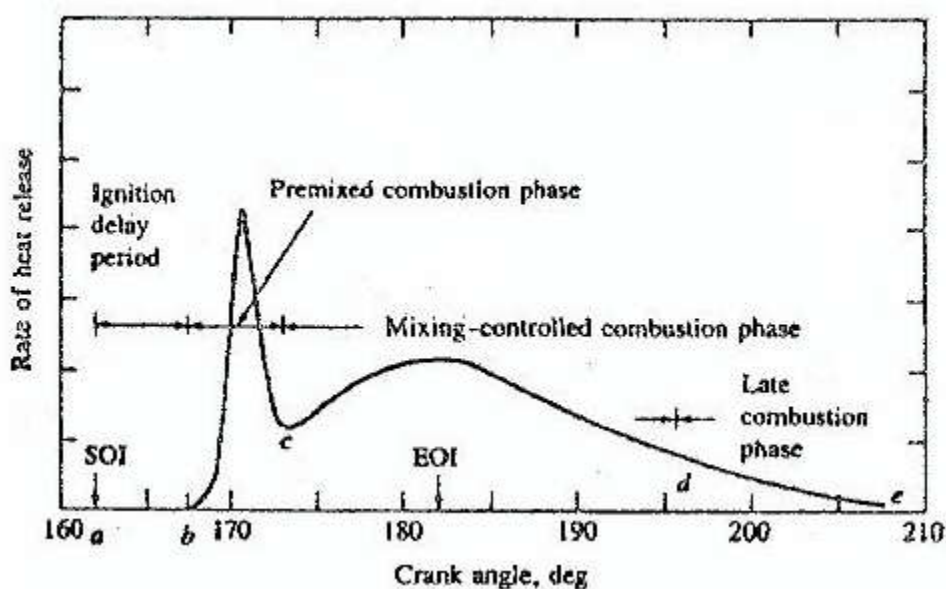
مدل های احتراق در موتور دیزل به دو گروه مدل های ترمودینامیکی و مدل های چند بعدی یا سیالاتی تقسیم می شوند. مدل های ترمودینامیکی نیز به نوبه خود به دو دسته مدل های تک ناحیه ای و مدل های چند ناحیه ای تقسیم می گردد. در مدل های تک ناحیه ای ترکیب و دمای مخلوط داخل سیلندر، یکنواخت فرض شده و از قانون اول ترمودینامیک برای محاسبه انرژی مخلوط استفاده می شود. همچنین فرض می شود که سوخت تزریق شده به داخل سیلندر، بلافاصله با مخلوط داخل سیلندر (که یک گاز ایده آل فرض می شود) مخلوط می گردد.

از مدل های ترمودینامیکی تک ناحیه ای می توان برای به دست آوردن نرخ آزادسازی حرارت استفاده کرد، به شرطی که نمودار $P-V$ در قانون اول ترمودینامیک به صورت تجربی به دست آمده و استفاده شود. همچنین در صورتی که نرخ آزادسازی حرارت یا نرخ سوختن مشخص باشد، می توان از این مدل های تک ناحیه ای به عنوان ابزار پیش بینی کننده استفاده کرد. به کارگیری مدل های تک ناحیه ای منجر به یک سیستم معادلات دیفرانسیل معمولی خواهد شد که با حل آنها می توان فشار، دما و جرم مخلوط داخل سیلندر را در هر لحظه به دست آورد [1].

سوخت پاشش شده در محیط متخلخل، به دلیل ساختار متخلخل و داغ بودن این مواد، به سرعت گرم و پخش شده و به خاطر توربولانس ایجاد شده، به خوبی با هوای گرم، مخلوط می شود. از طرفی محیط متخلخل باعث می شود که مخلوط سوخت و هوا در حین تشکیل شدن، به صورت تقریباً یکنواخت نیز در این محیط پخش شوند. با توجه به توضیحات فوق به این نتیجه می رسیم که مدل ترمودینامیکی تک ناحیه ای برای شبیه سازی موتور دیزل با احتراق در محیط متخلخل، مدل مناسبی می باشد. در ادامه به معرفی مدل مورد استفاده در این مقاله می پردازیم.

6- مدل پیش مخلوط-نفوذی

طبق مدل ارائه شده توسط Watson و همکاران، احتراق در موتورهای دیزل تزریق مستقیم از نقطه تزریق دینامیکی شروع شده و به دو مرحله یا فاز متفاوت تقسیم می شود: فاز تاخیر در اشتعال و فاز آزادسازی حرارت (شکل 3).



شکل (3): مراحل احتراق و نرخ آزادسازی حرارت در یک موتور دیزل [2]

6-1- تاخیر در اشتعال

تاخیر در اشتعال، فاصله زمانی بین نقطه تزریق دینامیکی و اشتعال می باشد. روابط مختلفی برای محاسبه مدت زمان تاخیر در اشتعال ارائه شده است. Parker و همکاران نشان دادند که پیش گرم کردن سوخت و هوا، تاثیر زیادی بر کاهش مدت زمان تاخیر در اشتعال دارد، زیرا زمان تبخیر سوخت و اختلاط آن با هوا را بسیار کاهش می دهد. ولی رابطه ای که در این مقاله مورد استفاده قرار می گیرد، رابطه ای است که توسط Baev و همکاران ارائه شده است. آنها رابطه خود را با تزریق سوخت دیزل به داخل محفظه ای حاوی هوای گرم و پرفشار و سپس استفاده از رابطه Arrhenius برای نشان دادن رابطه بین نتایج به دست آمده با فشار و دما، استفاده کردند. رابطه آنها به صورت زیر می باشد [1]:

$$t_d = AP^{-n} \exp\left(\frac{T_a}{T}\right) \quad (1)$$

که در آن A ، ضریب توانی و T_a ، دمای فعال سازی می باشد. مقادیر A ، n و T_a در جدول زیر داده شده است.

جدول (1): زمان تاخیر در اشتعال (معادله 1)

Fuel	A	n	$T_a(k)$
Diesel	53/7	1/23	676/5
n-Cetane	0/872	1/24	4050
n-Heptane	0/748	1/44	5270

2-6- آزادسازی حرارت

همان طور که قبلا نیز ذکر شد، آزادسازی حرارت از دو مدل مختلف احتراق یعنی احتراق پیش مخلوط و احتراق نفوذی تشکیل می شود. فرض بر این است که از لحظه شروع احتراق، هر دو مدل احتراقی وجود دارند، ولی بعد از مدتی پیش مخلوط آماده شده، تمام شده و از این زمان به بعد، احتراق صرفا در مد نفوذی ادامه می یابد [2].

نرخ آزادسازی حرارت را می توان به صورت مجموع نرخ های احتراق پیش مخلوط (\dot{m}_p) و احتراق نفوذی (\dot{m}_d) نوشت:

$$\dot{m}_f = \dot{m}_p + \dot{m}_d \quad (2)$$

برای نشان دادن مد احتراق، ضریب β را که به صورت زیر تعریف می شود:

$$\beta = \frac{\dot{m}_p}{\dot{m}_f} = 1 - 0.926 \phi_{ig}^{0.37} t_d^{-0.26} \quad (3)$$

و رابطه زیر را که عبارت است از:

$$\frac{dm_k}{dt} = \frac{dM_k}{d\tau} \frac{m_k}{\Delta\theta_b} \frac{360rpm}{60}, k = f, p, d \quad (4)$$

در معادله (1) قرار می دهیم. به این ترتیب شکل بی بعد معادله نرخ آزادسازی حرارت را می توان به صورت زیر نوشت:

$$\frac{dM}{d\tau} = \beta \frac{dM_p}{d\tau} + (1 - \beta) \frac{dM_d}{d\tau} \quad (5)$$

که در آن

$$\frac{dM_p}{d\tau} = c_1 c_2 \tau^{c_1-1} (1 - \tau^{c_1})^{c_2-1} \quad (6)$$

$$\frac{dM_d}{d\tau} = c'_1 c'_2 \tau^{c'_2-1} \exp(-c'_1 \tau^{c'_2}) \quad (7)$$

$$\tau = \frac{\theta - \theta_{ig}}{\Delta\theta_b}, \Delta\theta_b = \theta_{end} - \theta_{ig} \quad (8)$$

$$c_1 = 2 + 1.25 \times 10^{-8} (rpm.t_d)^{2.4}, c_2 = 5000 \quad (9)$$

$$c'_1 = 14.2 \phi_{ig}^{-0.644}, c'_2 = 0.79 (c'_1)^{0.25} \quad (10)$$

$$\beta = 1 - 0.926 \phi_{ig}^{0.37} t_d^{-0.26} \quad (11)$$

θ_{ig} ، زاویه شروع اشتعال، θ_{end} ، زاویه ای از میل لنگ که در آن احتراق پایان می یابد، θ ، زاویه میل لنگ ($\theta = rpm.t$) ، ϕ_{ig} ، نسبت اکی والانس در زمان اشتعال، $\Delta\theta_b$ ، مدت زمان احتراق که تابعی از بار و سرعت موتور است، و مقادیر C_1 و C_2 و C'_1 و C'_2 به موتور دیزل مورد بررسی بستگی دارند.

3-6- مدل انتقال حرارت

برای انتقال حرارت در سیلندر روابط تجربی و نیمه تجربی مختلفی ارائه شده است. در بعضی از این روابط تنها انتقال حرارت کنوکسیون و در بعضی دیگر، علاوه بر انتقال حرارت کنوکسیونی، انتقال حرارت تشعشعی نیز در رابطه انتقال حرارت آورده شده است. در صورتی که از محیط متخلخل در موتور استفاده شود، به دلیل بالا بودن دمای این ماده، علاوه بر انتقال حرارت کنوکسیونی، انتقال حرارت تشعشعی نیز سهم بسزایی خواهد داشت [4]. از این رو از رابطه Annand که هم کنوکسیون و هم تشعشع در آن در نظر گرفته شده است، استفاده می کنیم:

$$\frac{dq_w}{d\theta} = -\frac{A}{6rpm} \left[\frac{0.45\lambda}{B} Re^{0.7} (T - T_w) + 7.8 \times 10^{-6} (T^4 - T_w^4) \right] \quad (12)$$

که در آن B ، قطر سیلندر، $Re = \frac{\rho v_{pis} B}{\mu}$ ، A ، مساحت سطح محفظه احتراق و $v_{pis} = \frac{2Srpm}{60}$ می باشد.

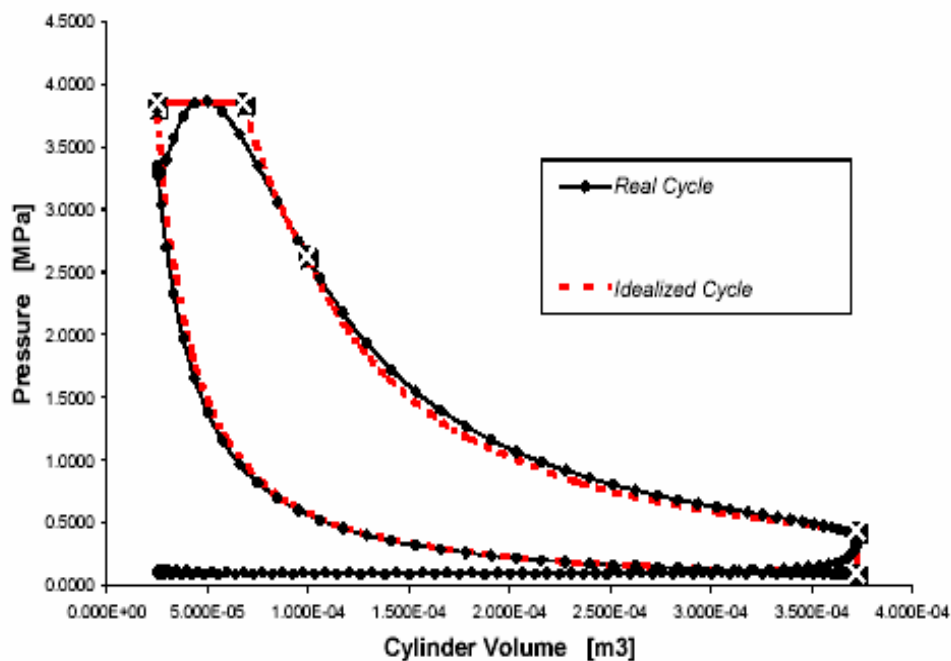
3-7- حل معادلات مدل بدون وارد کردن محیط متخلخل

در این قسمت معادلات به دست آمده در قسمت های قبل را برای یک موتور دیزل که مشخصات آن در جدول زیر آورده شده است، حل می کنیم.

جدول (2): مشخصات موتور شبیه سازی شده

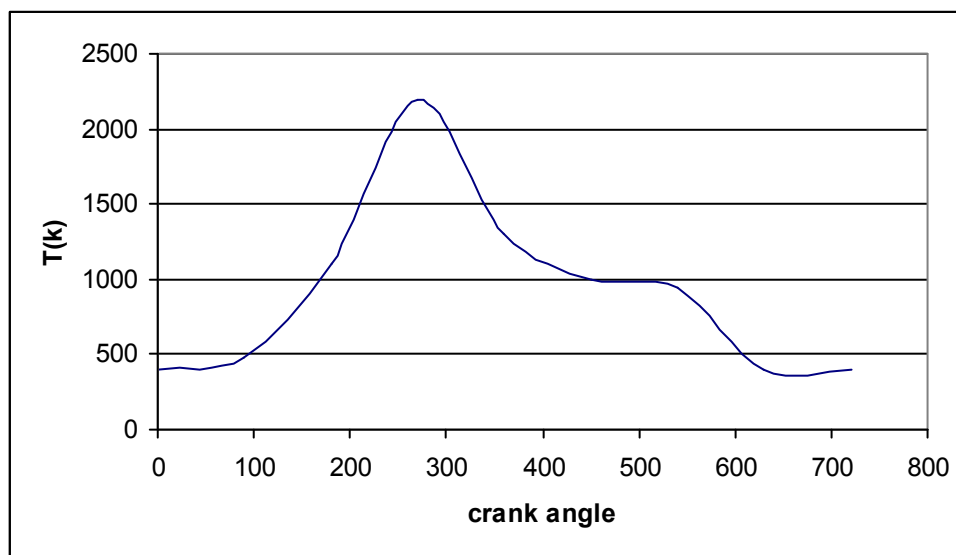
سوخت	سوخت دیزل
نسبت تراکم	13
قطر سیلندر (متر)	0/0864
کورس (متر)	0/0674
طول میله اتصال دهنده (متر)	0/13
شعاع لنگ (متر)	0/0337
حجم مرده (مترمکعب)	3×10^{-5}
حجم جارو شده (مترمکعب)	$3/5 \times 10^{-4}$
دور موتور (دور در دقیقه)	2000
فشار ورودی (بار)	1
زمان جرقه زنی	25 درجه قبل از BDC
مدت زمان احتراق (درجه)	70
دمای دیواره (کلوین)	400

برای حل این معادلات از روش رانگ-کوتای مرتبه 4 استفاده می کنیم. قابل ذکر است که نمودار P-V این موتور به روش تجربی به دست آمده است که در مرجع 6 آورده شده است.

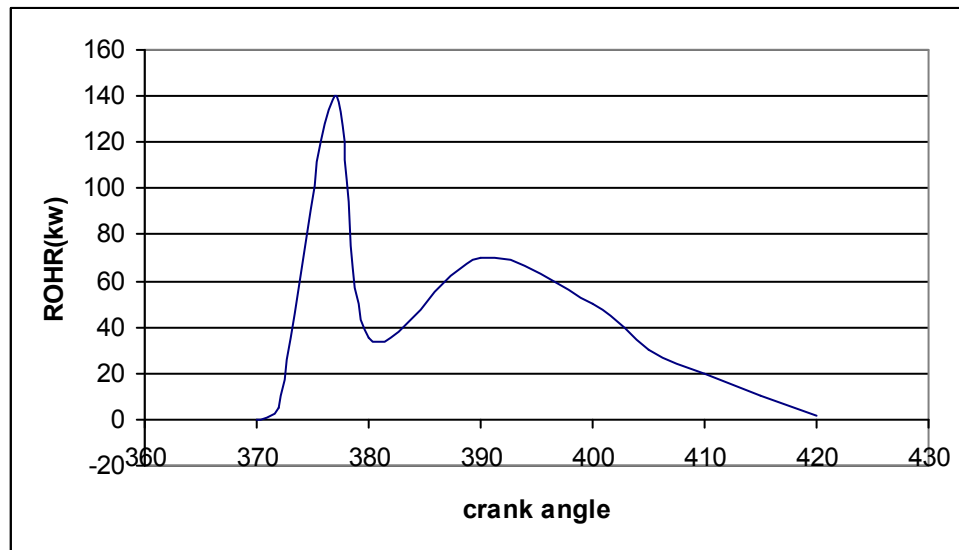


شکل (4): نمودار P-V آزمایشی و تئوری موتور دیزل شبیه سازی شده

نتایج به دست آمده در شکل های (5) و (6) نشان داده شده است.



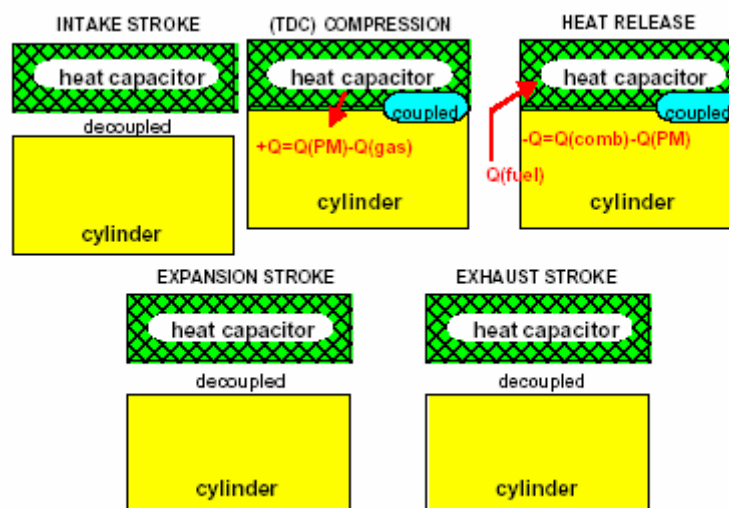
شکل (5): پروفیل دما بر حسب زاویه میل لنگ در موتور دیزل شبیه سازی شده



شکل (6): نرخ آزاد سازی حرارت در موتور دیزل شبیه سازی شده

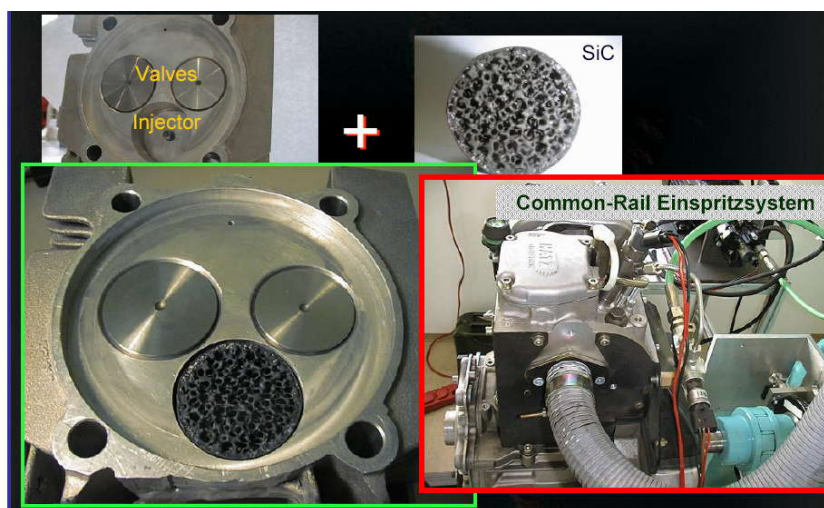
8- حل معادلات مدل با وارد کردن محیط متخلخل

در این قسمت معادلات قبلی را با وارد کردن اثر محیط متخلخل حل می کنیم. مدل ترمودینامیکی ایده آل موتور با محیط متخلخل در شکل 7 نشان داده شده است [5].



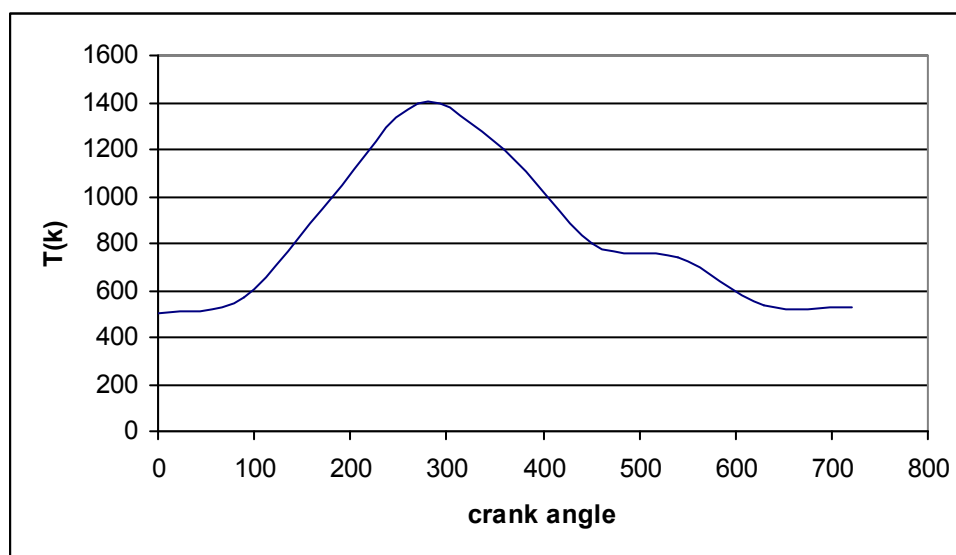
شکل (7): مدل ترمودینامیکی ایده آل یک موتور محیط متخلخل

برای وارد کردن اثر محیط متخلخل به معادلات قبلی، این ماده را به عنوان یک خازن حرارتی در نظر گرفته و معادلات را اصلاح می کنیم. برای اصلاح معادلات از تغییر مدت زمان احتراق، زمان تزریق سوخت و جذب بخشی از حرارت آزاد شده توسط ماده متخلخل استفاده شده است. همچنین نمودار P-V مورد استفاده در این مدل ترمودینامیکی به صورت آزمایشی به دست آمده و توسط پرفسور Weclas ارائه شده است [8]. با استفاده از این نمودار، نرخ آزادسازی حرارت را به دست می آوریم.

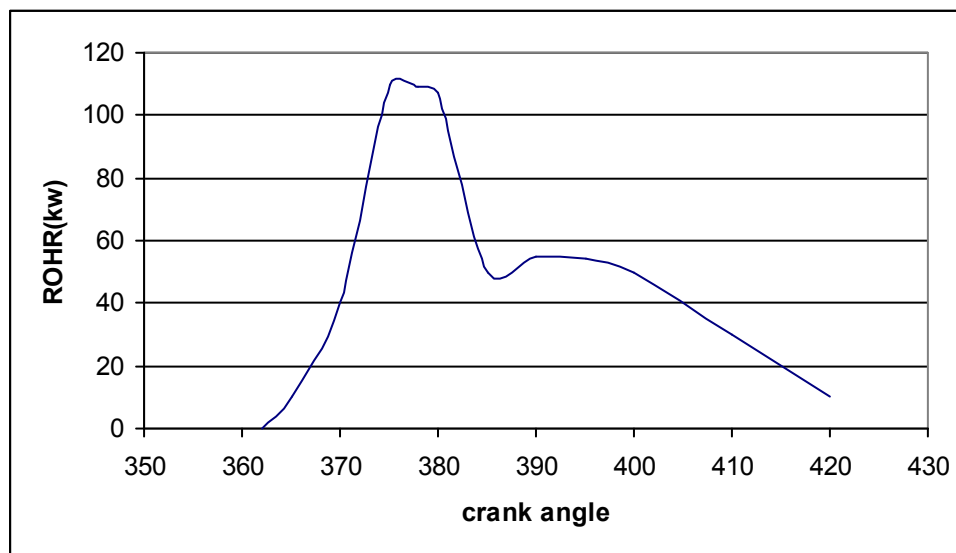


شکل (8) : آزمایش یک موتور محیط متخلخل [5]

نتایج به دست آمده در شکل های [9] و [10] نشان داده شده است.



شکل (9) : پروفیل دما در یک موتور محیط متخلخل



شکل (10): نرخ آزادسازی حرارت در یک موتور محیط متخلخل

همان طور که انتظار می رفت به دلیل افزایش دمای هوا و سوخت، به خاطر بالا بودن دمای محیط متخلخل، زمان تاخیر در اشتعال به اندازه 90 درصد کاهش می یابد. از طرفی با توجه به معادله انتقال حرارت در سیلندر، ماکزیمم نرخ آزادسازی حرارت نیز کاهش یافته است. پروفیل دما نیز نشان می دهد که به دلیل جذب بخشی از حرارت آزاد شده توسط ماده متخلخل، نمودار یکنواخت تر شده و پیک آن نیز کاهش یافته است.

با متوسط گیری از دماهای به دست آمده و استفاده از رابطه Arrhenius [9] مشخص می شود که مقدار تولید NO_x نسبت به حالت قبل 80 درصد کاهش می یابد. از طرفی علی رغم کاهش دما، به دلیل یکنواخت تر شدن نرخ آزادسازی حرارت، در آزمایشات انجام شده مقدار pm و CO نیز به میزان زیادی کاهش یافته بودند [8].

نتایج به دست آمده در این مقاله با داده های محدودی که در مرجع [8] آمده مطابقت داشته و توسط پرفسور Weclas (یکی از نویسندگان مقاله) تایید گردیده است.

مشکل اصلی استفاده از ماده متخلخل در موتورهای احتراق داخلی، هنگام راه اندازی سرد موتور خواهد بود. زیرا هنگام استارت موتور، این ماده باید از قبل گرم شده باشد. در حال حاضر بر روی روش های حل این مشکل کار می شود.

9- نتیجه گیری

در این مقاله ابتدا با بررسی سیکل ترمودینامیکی یک موتور دیزل، پروفیل دما و نرخ آزادسازی حرارت با استفاده از حل معادلات یک مدل ترمودینامیکی تک ناحیه ای، به دست آمده و در مرحله بعد با وارد کردن اثر محیط متخلخل و اصلاح معادلات قبل، این پارامترها دوباره محاسبه شده و در نهایت این نتایج به دست آمد: کاهش دمای ماکزیمم و در نتیجه کاهش تولید NO_x ، کاهش زمان تاخیر در اشتعال، یکنواخت تر شدن نرخ آزادسازی حرارت و در نتیجه کاهش آلاینده های pm و CO.

منابع و مراجع:

- [1] . Ramos, J.I., **Internal Combustion Engine Modeling**, New York, hemisphere publishing corporation, 1989
- [2] . Heywood, John, **Internal Combustion Engine Fundamentals**, New York, McGraw-Hill, 1988
- [3] . Ishizaki, Kozo; Komarneni, Sridhar; Nanko, Makoto, **Porous Materials (Process technology and applications)**, Dordrecht, Kluwer Academic Publishers, 1998
- [4] . C. Ferguson, A. Kirkpatrick, **Internal Combustion Engines: Applied Thermosciences**, Wiley, New York, 2001.
- [5] . Durst, Franz; Weclas, Mirosław, **A New Concept of I.C. Engine with Homogeneous Combustion in a Porous Medium**, The Fifth International Symposium on Diagnostics and Modeling of Combustion in Internal Combustion Engines, Nagoya, 2001
- [6] . Afgan, Naim; Carvalho, Maria, **Low Nox Combustion Chamber for Internal Combustion Engine**, Lisbon, 1999
- [7] . Weclas, Mirosław, **Strategy for intelligent internal combustion engine with homogeneous combustion in cylinder**, Nurnberg, 2004
- [8] . Durst, F., Weclas, M., Macek, J., Polasek, M., **Thermodynamics of PM-engine** , (paper in preparation with limited access to some data).
- [9] . Turns, Stephen R., **An Introduction To Combustion** , McGraw-Hill, 2000
- [10] . Dimosthenis Trimis, Franz Durst, Olaf Pickenäcker and Karin Pickenäcker, **Porous Medium Combustor versus Combustion Systems with Free Flames** , Conference on Small Burner Technology and Heating Equipment, 1999